



# HEIDENHAIN



製品情報

## LIF 481V

高真空用

オープンタイプリニアエンコーダ

# LIF 481V

高真空用インクリメンタルオープンタイプリニアエンコーダ

- 真空対応バージョン
- 推奨分解能 1 μm~0.1 μm
- ホーミング機能とリミットスイッチ機能付き

mm



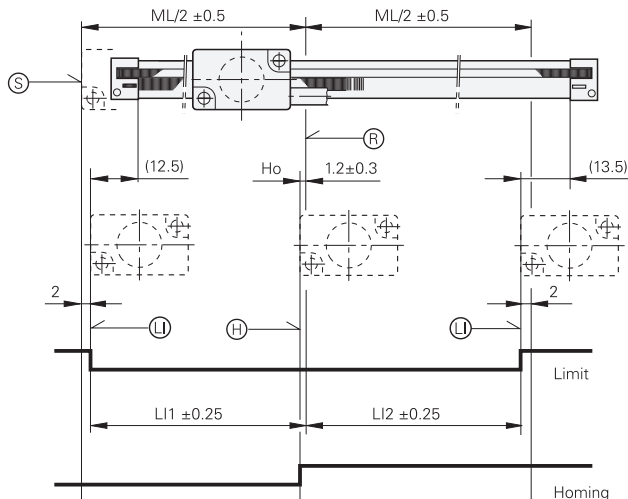
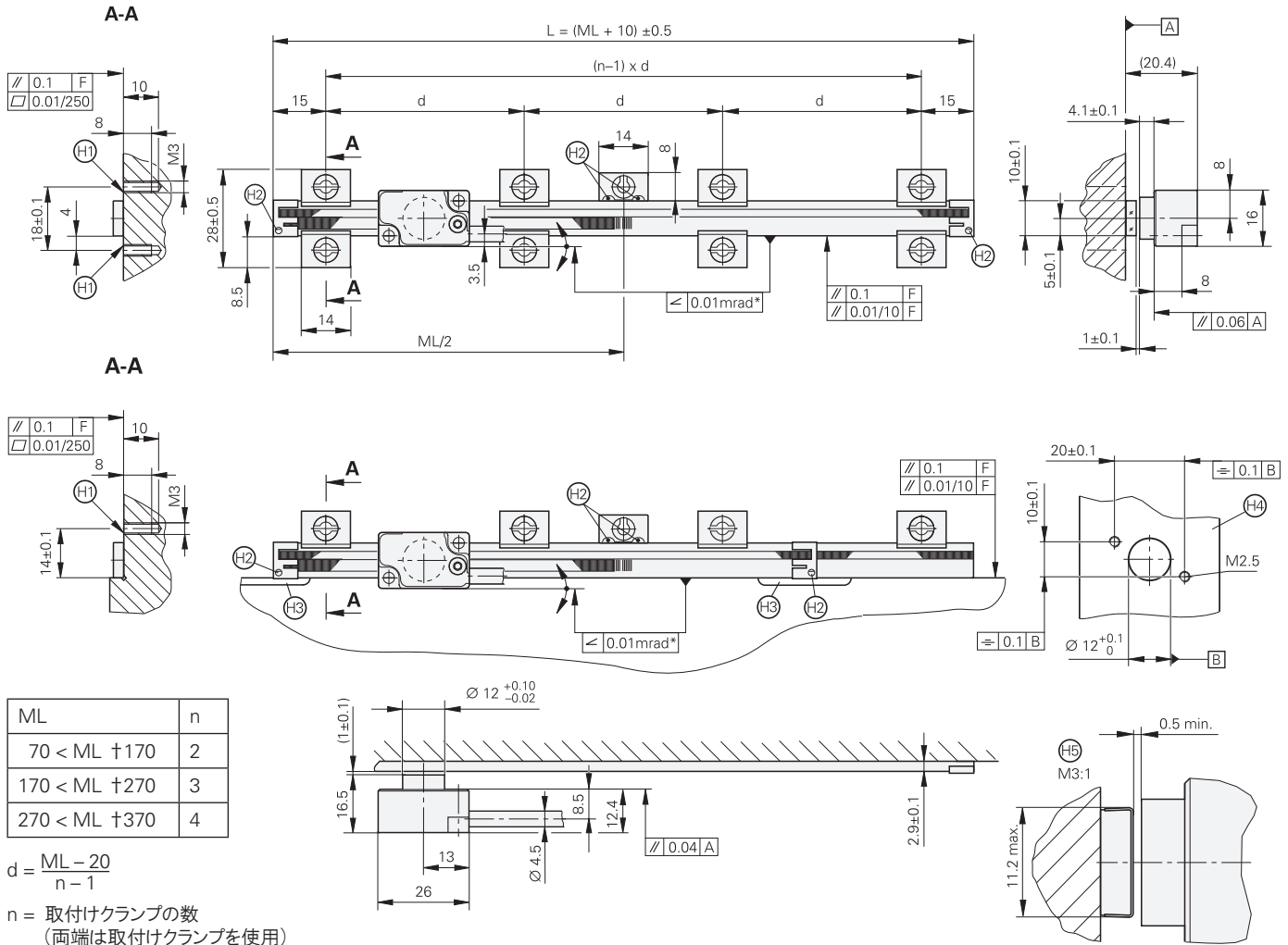
公差 ISO 8015

ISO 2768 - m H

< 6 mm: ±0.2 mm

取付けクランプと  
カバープレートを  
図示していません

取付けクランプと  
カバープレートを  
図示していません



- F = マシンガイド
- \* = 走査中の最大傾き
- ML = 測定長
- ⊕ = 取付け穴 0.5+0.2 x 45°
- ⊖ = 真空内で接着、室温にて24時間養生
- ⊗ = リミットスイッチプレート用スペース
- ⊙ = 走査ヘッド用取付け面
- ⊚ = カバープレート寸法
- ⊘ = リミットマーク、調整可能
- ⊙ = ホーミング機能用スイッチ点
- Ho = ホーミング機能用トリガー点
- ⊙ = 原点位置
- ⊙ = 測定長 (ML) 開始点



仕様		LIF 481 V													
スケール本体 熱膨張係数*		SUPRADUR位相格子付きガラスもしくはZerodur®ガラスセラミック ガラス: $\alpha_{\text{therm}} \approx 8 \cdot 10^{-6} \text{ K}^{-1}$ Zerodur®ガラスセラミック: $\alpha_{\text{therm}} \approx (0 \pm 0.1) \cdot 10^{-6} \text{ K}^{-1}$													
精度等級		±3 μm													
測定長 ML*(mm)		70	120	170	220	270	320	370	420	470	520	570	620	670	720
		770	820	870	920	970	1020								
原点		測定長中央に1箇所													
インターフェース		〜 1 V <sub>PP</sub>													
信号周期		4 μm													
カットオフ周波数	-3 dB	≥ 300 kHz													
	-6 dB	≥ 420 kHz													
走査速度	-3 dB	≤ 72 m/min													
	-6 dB	≤ 100 m/min													
位置検出		ホーミング信号とリミットスイッチ信号													
電源 消費電流		DC 5 V ± 5% < 175 mA													
電氣的接続		<ul style="list-style-type: none"> <li>インターフェースユニットを大気内に設置 大気側: ケーブル長 0.5 mもしくは1 m、 真空側: ケーブル長 0.5 m インターフェースユニット内蔵D-subコネクタ(15ピン)付</li> <li>インターフェースユニットを高真空内に設置 ケーブル長 0.5 mもしくは1 m、インターフェースユニット内蔵D-subコネクタ(15ピン)付</li> </ul>													
ケーブル長 <sup>1)</sup>		インクリメンタル: ≤ 30 m;      ホーミング、リミット: ≤ 10 m													
振動 55 ~ 2000 Hz 衝撃 11 ms		≤ 200 m/s <sup>2</sup> (IEC 60068-2-6) ≤ 500 m/s <sup>2</sup> (IEC 60068-2-27)													
使用温度		0~40 °C													
ペークアウト温度		100 °C													
PCB材質		FR4													
質量	走査ヘッド コネクタ スケール 接続ケーブル	9 g(ケーブル含まず) 32 g; インターフェースユニット内蔵の場合: 140 g 0.8 g + 0.08 g/mm(測定長) 38 g/m													

\* 注文時にご指定ください

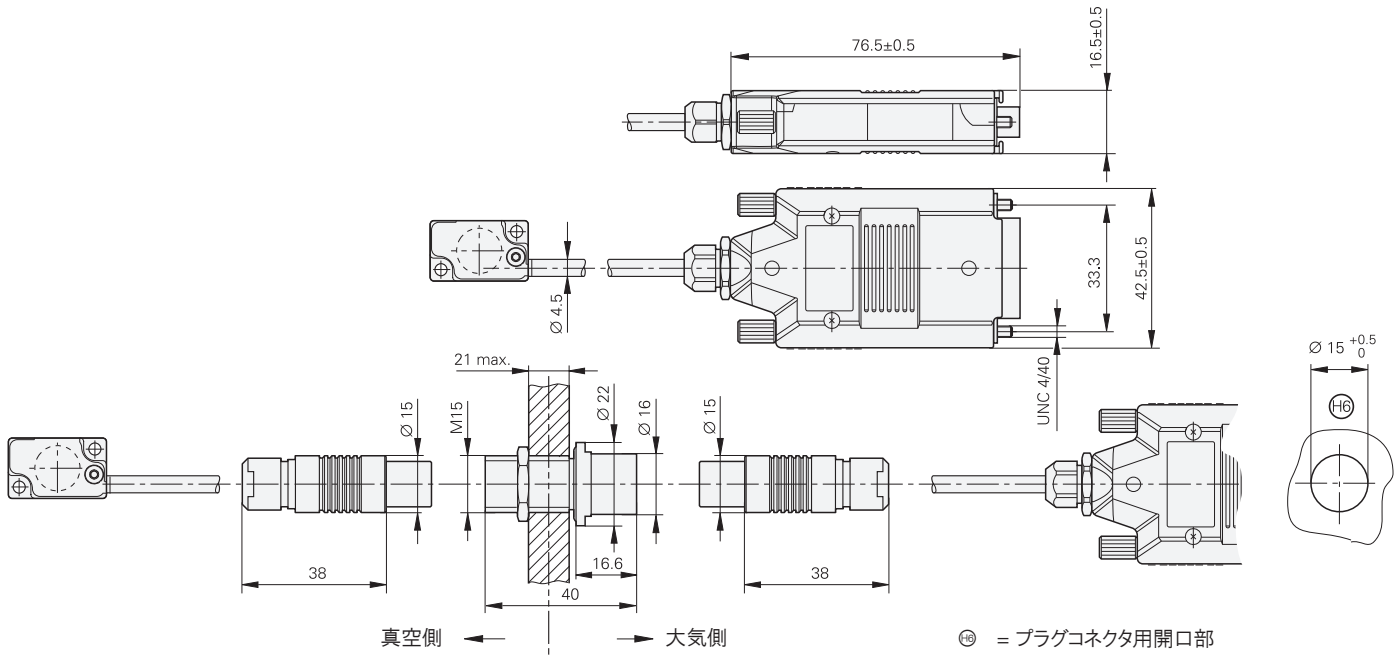
<sup>1)</sup> ハイデンハインケーブル使用時

# 電氣的接続

LIF 481VIには、2種類のケーブル接続方法があります。

● **インターフェースユニットを大気内に設置**  
走査ヘッドには高真空対応の丸型コネクタ付きケーブルが付いています。高真空に対応する引き通し部品と15ピンD-subコネクタ付アダプタケーブルが同梱されています。D-subコネクタはインターフェースユニットを内蔵しています。

● **インターフェースユニットを高真空内に設置**  
走査ヘッドはインターフェースユニット内蔵の15ピンD-subコネクタ付きケーブルが付いています。別売りアクセサリとして引き通し用の15ピンD-subコネクタ付きDN63CFフランジ延長ケーブルを用意しています。



15ピンD-subコネクタ インターフェース回路内蔵		1 2 3 4 5 6 7 8 9 10 11 12 13 14 15										⊕ = プラグコネクタ用開口部		
	供給電圧				インクリメンタル信号						その他信号			
	4	12	2	10	1	9	3	11	14	7	13	8	6	
〜 1 V <sub>PP</sub>	Up	センサ 5V	0V	センサ 0V	A+	A-	B+	B-	R+	R-	空き	H	L	
	茶/緑	青	白/緑	白	茶	緑	灰	ピンク	赤	黒	紫	緑/黒	黄/黒	

シールドはハウジングへ; Up = 供給電圧  
センサ: センサ線は内部にて電源線と接続されています。

さらに詳しい情報は以下資料を参照ください  
 ● カタログ: オープンタイプリニアエンコーダ  
 ● 技術情報: 真空技術のためのリニアエンコーダ

## ハイデンハイ株式会社

<http://www.heidenhain.co.jp>

本社  
〒102-0083  
東京都千代田区麹町3-2  
ヒューリック麹町ビル9F  
☎ (03) 3234-7781  
FAX (03) 3262-2539

名古屋営業所  
〒460-0002  
名古屋市中区丸の内3-23-20  
HF桜通ビルディング  
☎ (052) 959-4677  
FAX (052) 962-1381

大阪営業所  
〒532-0011  
大阪市淀川区西中島6-1-1  
新大阪プライムタワー16F  
☎ (06) 6885-3501  
FAX (06) 6885-3502

九州営業所  
〒802-0005  
北九州市小倉北区堺町1-2-16  
十八銀行第一生命共同ビルディング6F  
☎ (093) 511-6696  
FAX (093) 551-1617