

Recycling Instructions

MC 3xx, IPC 344

English (en)
02/2026

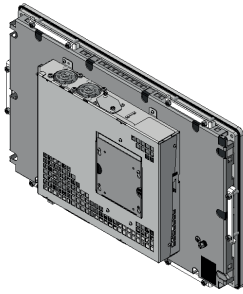


Image without details

Find freely available documents for your product at:

www.heidenhain.com/documentation

Product ID

Search



1 Fundamentals

1.1 About these instructions

These Instructions contain all the information and safety precautions needed in order to recycle or dispose of the product correctly.

These Instructions apply to all products named in the title. The figures in this document depict examples.



Further information is available in specific documents, depending on the life-cycle phase of the product and on the target group for the activity. These documents are described in the corresponding Operating Instructions for your product.

1.2 Notes on reading this document

! WARNING

Fatal accidents, personal injury or property damage caused by non-compliance with the documentation!

Failure to comply with the documentation may result in fatal accidents, personal injury or property damage.

- ▶ Read the documentation carefully from beginning to end
- ▶ Keep the documentation for future reference

1.3 Target group of the Recycling Instructions

These Recycling Instructions must be read and complied with by every person who performs any of the following tasks:

- Disposal
- Recycling

2 Safety

2.1 Obligations of the operating company

The company operating the product must provide the persons tasked with disposal and recycling with the most current version of all documentation on the product.

2.2 General safety precautions



Disposal and recycling must be conducted by a qualified specialist in compliance with regional safety regulations.

! WARNING

Fatal accidents, personal injury, or property damage when recycling products without proper disassembly!

Products that have not been disassembled properly may be live and cause fatal accidents, personal injury, or property damage.

- ▶ Disconnect the product from power
- ▶ Dispose of and recycle only products that have been disassembled properly

3 Disassembly

Before disposal and recycling, verify that the product has been disassembled properly.



Please note the information about disassembly in the Service Manual.

If you do not have any information about disassembly, then follow the mounting and installation procedure in reverse order to disassemble the product.

NOTICE

Export license requirement

Protection of intellectual property

The data medium (HDR, SSTR, CFR) is subject to export restrictions, since it contains the complete NC software.

To ensure protection of the sensitive data:

- ▶ Shred the data medium properly

NOTICE

Sensitive data

Protection of intellectual property

The data medium contains your machining programs, tool data, etc.

To prevent sharing of your sensitive data:

- ▶ Shred the data medium properly

4 Recycling

Forward the product and the Recycling Instructions to a certified recycling service provider, or recycle the product in compliance with the applicable regulations in your country.

The product consists of the following materials:

MC 356, 366

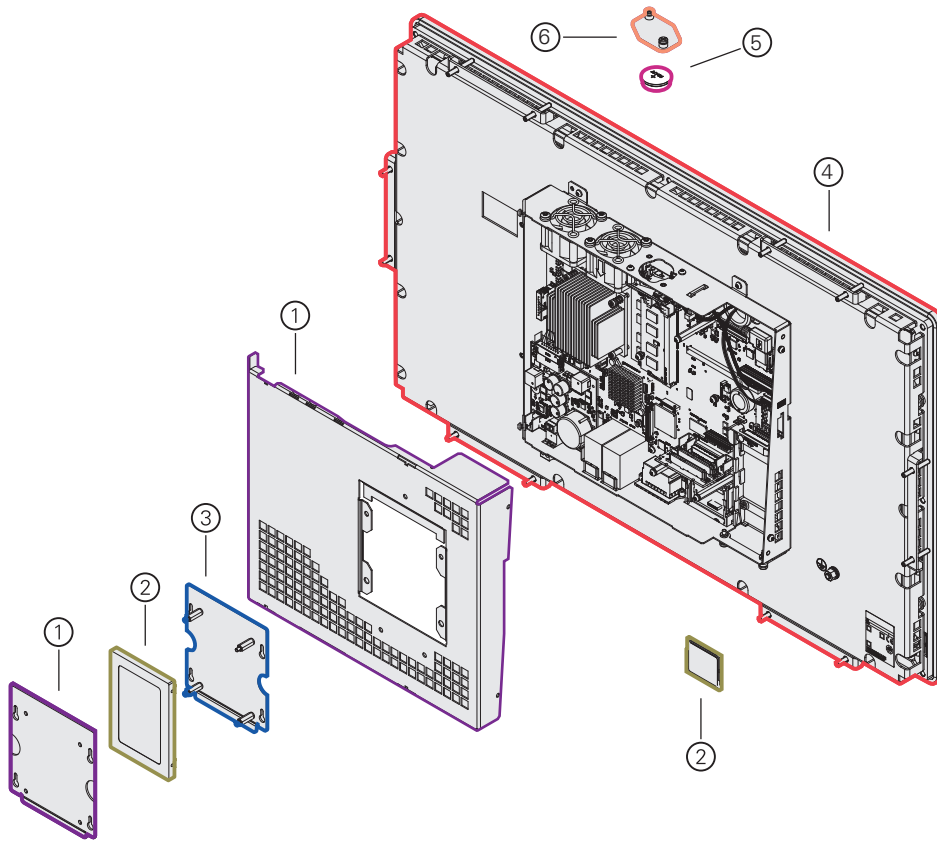


Image without details

Components		Material
1	■ Housing	Steel
2	■ SSSD memory medium or ■ CFR memory medium	Sensitive data
3	■ Rear cover of memory medium	Aluminum alloy
4	■ Monitor	Electronic scrap
5	■ Battery	Battery
6	■ Battery cover	Non-recyclable waste

Forward the product and the Recycling Instructions to a certified recycling service provider, or recycle the product in compliance with the applicable regulations in your country.

The product consists of the following materials:

MC 345, IPC 344

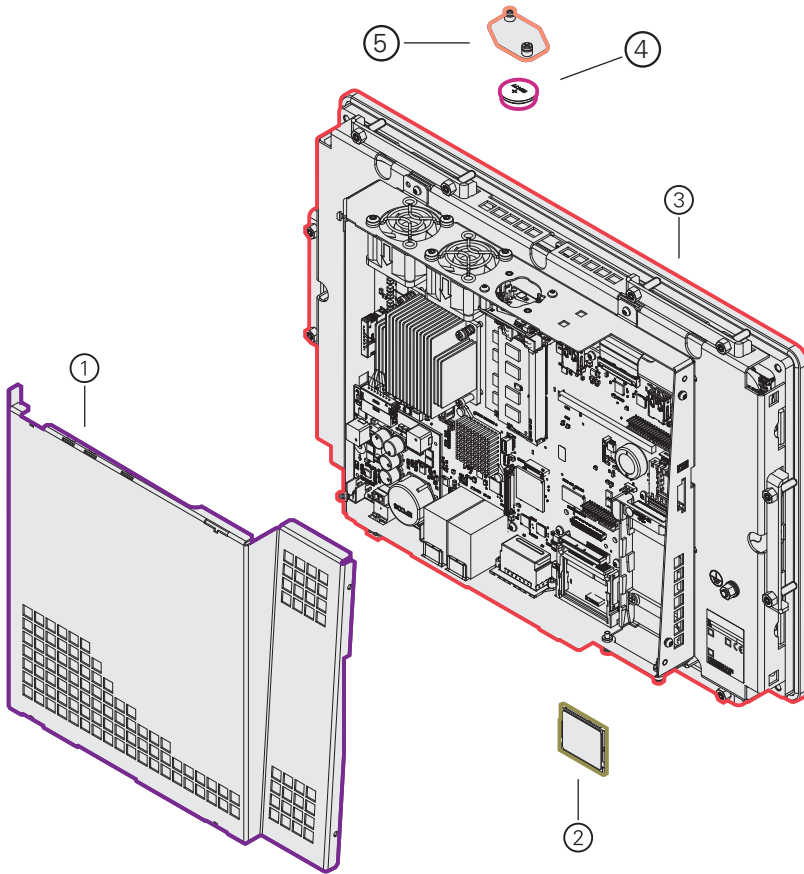


Image without details

Components		Material
1	■ Housing	Steel
2	■ CFR memory medium	Sensitive data
3	■ Monitor	Electronic scrap
4	■ Battery	Battery
5	■ Battery cover	Non-recyclable waste

Technical support

NC support ☎ +49 8669 31-3101
 E-mail: service.nc-support@heidenhain.de
www.heidenhain.com

HEIDENHAIN

DR. JOHANNES HEIDENHAIN GmbH
 Dr.-Johannes-Heidenhain-Straße 5
 D-83301 Traunreut, Germany

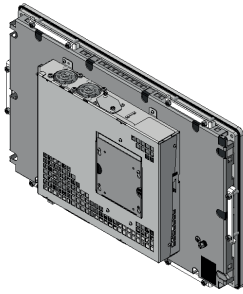


Abbildung ohne Details

Frei verfügbare Dokumente für Ihr Produkt finden Sie unter:

📄 www.heidenhain.com/documentation

Product ID

Search



1 Grundlegendes

1.1 Zu dieser Anleitung

Diese Anleitung enthält alle Informationen und Sicherheitshinweise, um das Gerät sachgerecht und bestimmungsgemäß zu entsorgen und recyceln.

Die Anleitung gilt für alle im Titel genannten Geräte, die Darstellungen sind beispielhaft.



Weitere Informationen liegen abhängig von Produktlebensphase und Zielgruppe der Tätigkeit in spezifischen Dokumenten vor. Diese finden Sie in der zugehörigen Betriebsanleitung Ihres Geräts.

1.2 Hinweise zum Lesen der Dokumentation

⚠️ WARNUNG

Unfälle mit tödlichem Ausgang, Verletzungen oder Sachschäden bei Nichtbeachtung der Dokumentation!

Wenn Sie die Dokumentation nicht beachten, können Unfälle mit tödlichem Ausgang, Verletzungen von Personen oder Sachschäden entstehen.

- ▶ Dokumentation sorgfältig und vollständig lesen
- ▶ Dokumentation aufbewahren zum Nachschlagen

1.3 Zielgruppe der Recyclinganleitung

Die vorliegende Recyclinganleitung muss von jeder Person gelesen und beachtet werden, die mit einer der folgenden Aufgaben betraut ist:

- Entsorgung
- Recycling

2 Sicherheit

2.1 Betreiberpflichten

Der Betreiber muss den mit Entsorgung und Recycling beauftragten Personen sämtliche Dokumentation zum Gerät in der aktuellen Version zur Verfügung stellen.

2.2 Allgemeine Sicherheitshinweise



Entsorgung und Recycling sind von einer qualifizierten Fachkraft unter Beachtung der örtlichen Sicherheitsvorschriften vorzunehmen.

⚠️ WARNUNG

Unfälle mit tödlichem Ausgang, Verletzungen oder Sachschäden beim Recyceln von nicht sachgemäß demontierten Geräten!

Geräte die nicht sachgemäß demontiert wurden, können unter Spannung stehen und es können Unfälle mit tödlichem Ausgang, Verletzungen von Personen oder Sachschäden entstehen.

- ▶ Gerät in spannungsfreien Zustand versetzen
- ▶ Nur sachgemäß demontierte Geräte entsorgen und recyceln

3 Demontage

Stellen Sie sicher, dass das Gerät vor Entsorgung und Recycling sachgerecht demontiert wurde.



Beachten Sie die Informationen zur Demontage im Servicehandbuch.

Wenn Sie über keine Informationen zur Demontage verfügen, dann führen Sie die Demontage grundsätzlich in umgekehrter Montagereihenfolge durch.

ACHTUNG

Ausfuhrgenehmigungspflicht

Schutz von geistigem Eigentum

Da sich die komplette NC-Software auf dem Datenträger (HDR, SSDR, CFR) befindet, unterliegt dieser den Ausfuhrbeschränkungen!

Um den Schutz der sensiblen Daten zu gewährleisten, gehen Sie wie folgt vor:

- ▶ Datenträger fachgerecht schreddern

ACHTUNG

Sensible Daten

Schutz von geistigem Eigentum

Auf dem Datenträger befinden sich Ihre Bearbeitungsprogramme, Werkzeugdaten etc..

Um die Weitergabe Ihrer sensiblen Daten zu verhindern, gehen Sie wie folgt vor:

- ▶ Datenträger fachgerecht schreddern

4 Recycling

Geben Sie das Gerät und die Recyclinganleitung an einen zertifizierten Recyclingdienstleister weiter bzw. recyceln Sie das Gerät entsprechend der geltenden Vorschriften in Ihrem Land.

Das Gerät besteht aus folgenden Materialien:

MC 356, 366

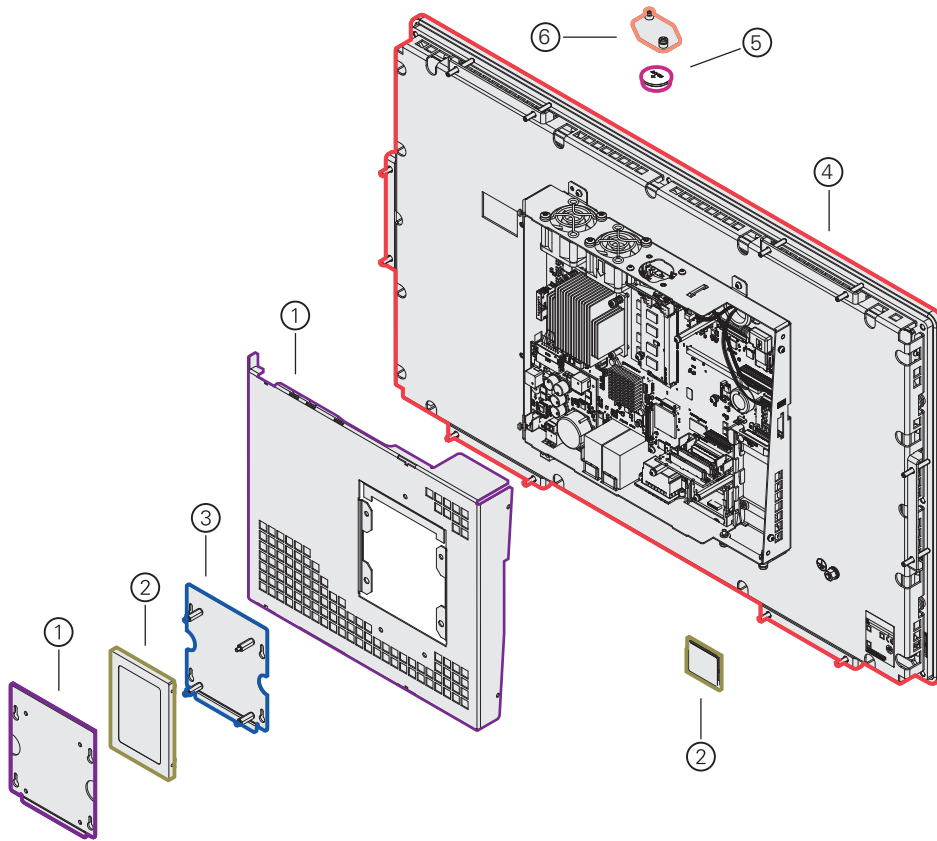


Abbildung ohne Details

Komponenten		Material
1	■ Gehäuse	Stahl
2	■ Speichermedium SSDR oder ■ Speichermedium CFR	Sensible Daten
3	■ Rückplatte Speichermedium	Mischaluminium
4	■ Bildschirm	Elektroschrott
5	■ Batterie	Batterie
6	■ Batteriedeckel	Restmüll

Geben Sie das Gerät und die Recyclinganleitung an einen zertifizierten Recyclingdienstleister weiter bzw. recyceln Sie das Gerät entsprechend der geltenden Vorschriften in Ihrem Land.

Das Gerät besteht aus folgenden Materialien:

MC 345, IPC 344

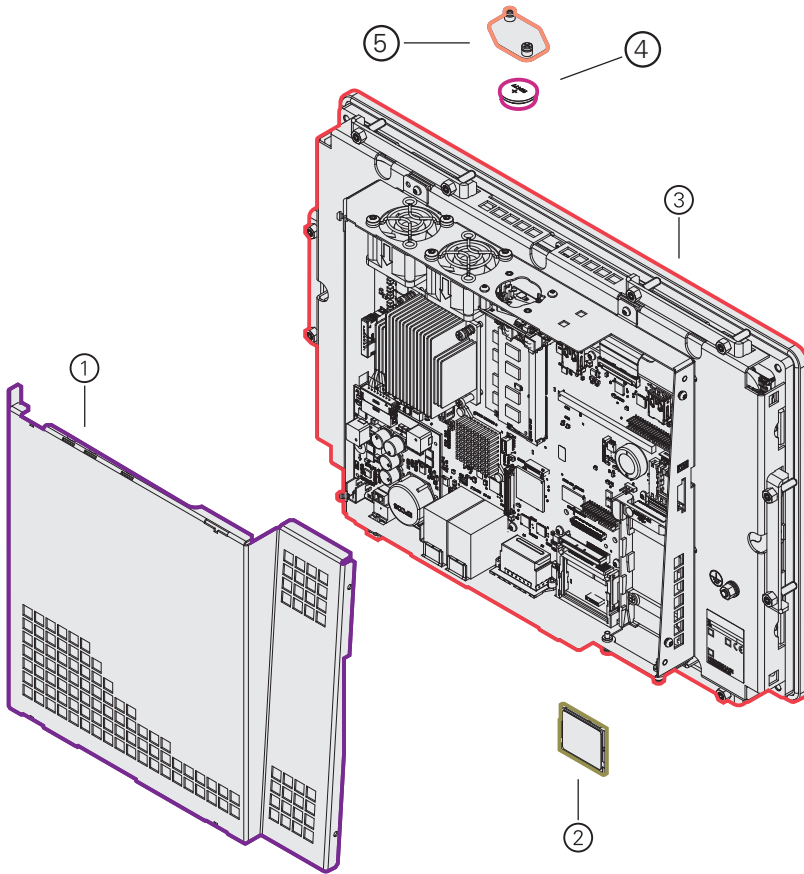


Abbildung ohne Details

Komponenten		Material
1	■ Gehäuse	Stahl
2	■ Speichermedium CFR	Sensible Daten
3	■ Bildschirm	Elektroschrott
4	■ Batterie	Batterie
5	■ Batteriedeckel	Restmüll

Technical support

NC support ☎ +49 8669 31-3101
 E-mail: service.nc-support@heidenhain.de
www.heidenhain.com

HEIDENHAIN

DR. JOHANNES HEIDENHAIN GmbH
 Dr.-Johannes-Heidenhain-Straße 5
 D-83301 Traunreut, Germany